

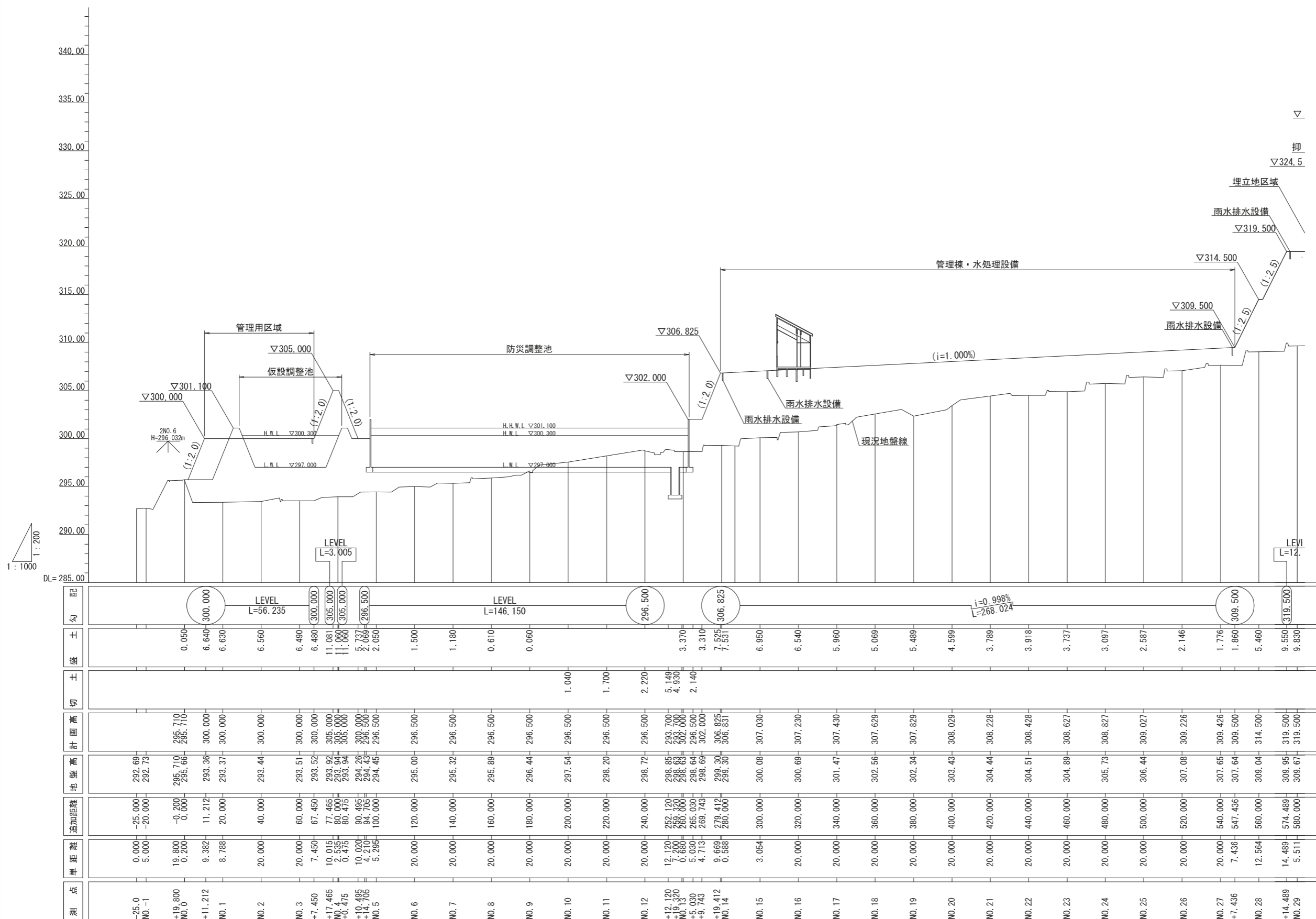
公共関与型産業廃棄物最終処分場浸出水処理施設建設工事

土木工事実施設計図面(I期)

一般財団法人 クリーンいわて事業団

I 期計画縦断図

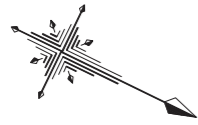
H=1/1000 (A1) : 2000 (A3)
V=1/ 200 (A1) : 400 (A3)



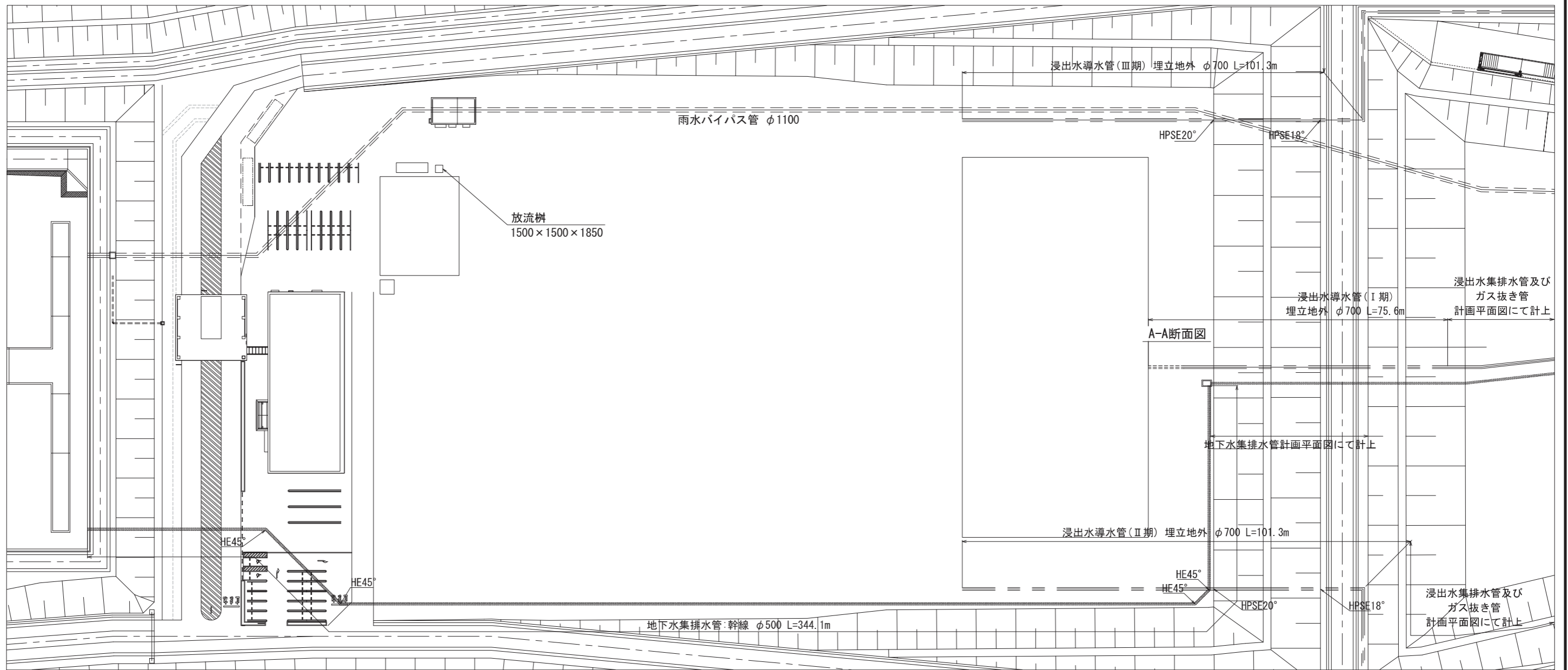
測点	単距離	追加距離	地盤高	計画高	切土	盛土	配勾
-25.0 NO. -1	0.000	-25.000	292.69				
+19.800 NO. 0	5.000	-20.000	292.73	295.710		0.050	
+11.212 NO. 1	0.200	0.000	295.66	295.710		6.640	
	9.382	11.212	293.36	300.000		6.630	
	8.788	20.000	293.37	300.000		6.560	
	20.000	40.000	293.44	300.000		6.490	
	20.000	60.000	293.51	300.000		6.480	
+7.450 NO. 3	7.450	67.450	293.52	300.000		11.081	
+17.465 NO. 4	10.015	77.465	293.82	305.000		11.060	
+0.475 NO. 5	0.475	80.940	293.94	305.000		5.737	
+10.495 NO. 6	10.020	90.465	294.26	300.000		2.069	
+14.705 NO. 7	4.210	94.705	294.43	296.500		1.500	
	5.295	100.000	294.45	296.500		1.180	
	20.000	120.000	295.00	296.500		0.610	
	20.000	140.000	295.32	296.500		0.060	
	20.000	160.000	295.89	296.500			
	20.000	180.000	296.44	296.500			
	20.000	200.000	297.54	296.500	1.040		
	20.000	220.000	298.20	296.500	1.700		
	20.000	240.000	298.72	296.500	2.220		
+12.120 NO. 12	12.120	252.120	298.95	293.700	5.149		
+19.320 NO. 13	7.200	259.320	298.83	293.700	4.830		
+5.030 NO. 14	0.680	260.000	298.63	302.000	2.140		
+9.743 NO. 15	5.030	265.030	298.64	296.500		3.370	
+19.412 NO. 16	4.713	269.743	298.69	302.000		3.310	
	9.669	279.412	299.30	306.825		7.525	
	0.588	280.000	299.30	306.831		7.531	
	3.054	300.000	300.08	307.030		6.950	
	20.000	320.000	300.69	307.230		6.540	
	20.000	340.000	301.47	307.430		5.960	
	20.000	360.000	302.56	307.629		5.069	
	20.000	380.000	302.34	307.829		5.489	
	20.000	400.000	303.43	308.029		4.599	
	20.000	420.000	304.44	308.228		3.789	
	20.000	440.000	304.51	308.428		3.918	
	20.000	460.000	304.89	308.627		3.737	
	20.000	480.000	305.73	308.827		3.097	
	20.000	500.000	306.44	309.027		2.587	
	20.000	520.000	307.08	309.226		2.146	
	20.000	540.000	307.65	309.426		1.776	
+7.436 NO. 27	7.436	547.436	307.64	309.500		1.860	
	12.564	560.000	309.04	314.500		5.460	
+14.489 NO. 28	14.489	574.489	309.95	319.500		9.550	
	5.511	580.000	309.67	319.500		9.830	

※埋立範囲は底面を計画高とする。

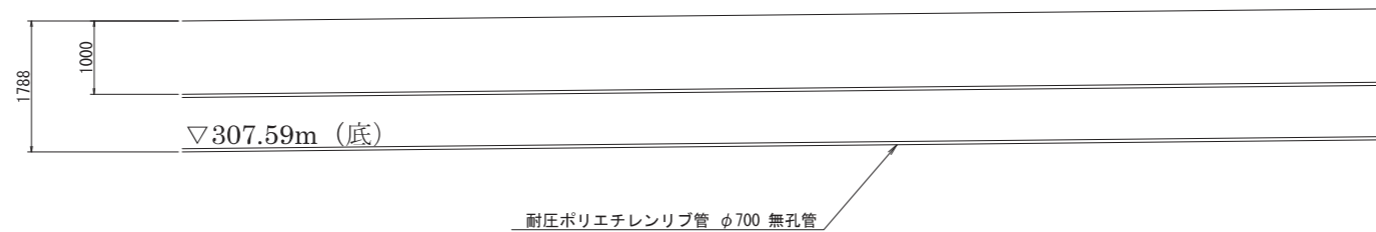
(一財)クリーンいわて事業団	
八幡平市平館地内	
平成29~31年度	全 枚ノ中 其
産業廃棄物管理型最終処分場	
I 期計画縦断図	
縮 尺	H=1/1000 (A1) : 2000 (A3) V=1/ 200 (A1) : 400 (A3)



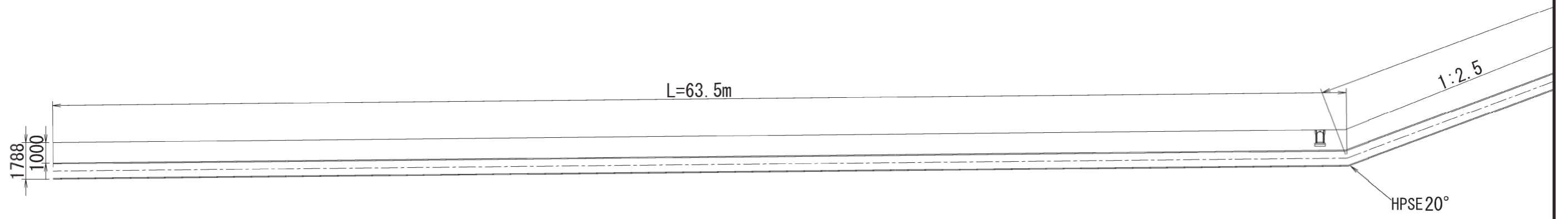
浸出水導水管根拠図

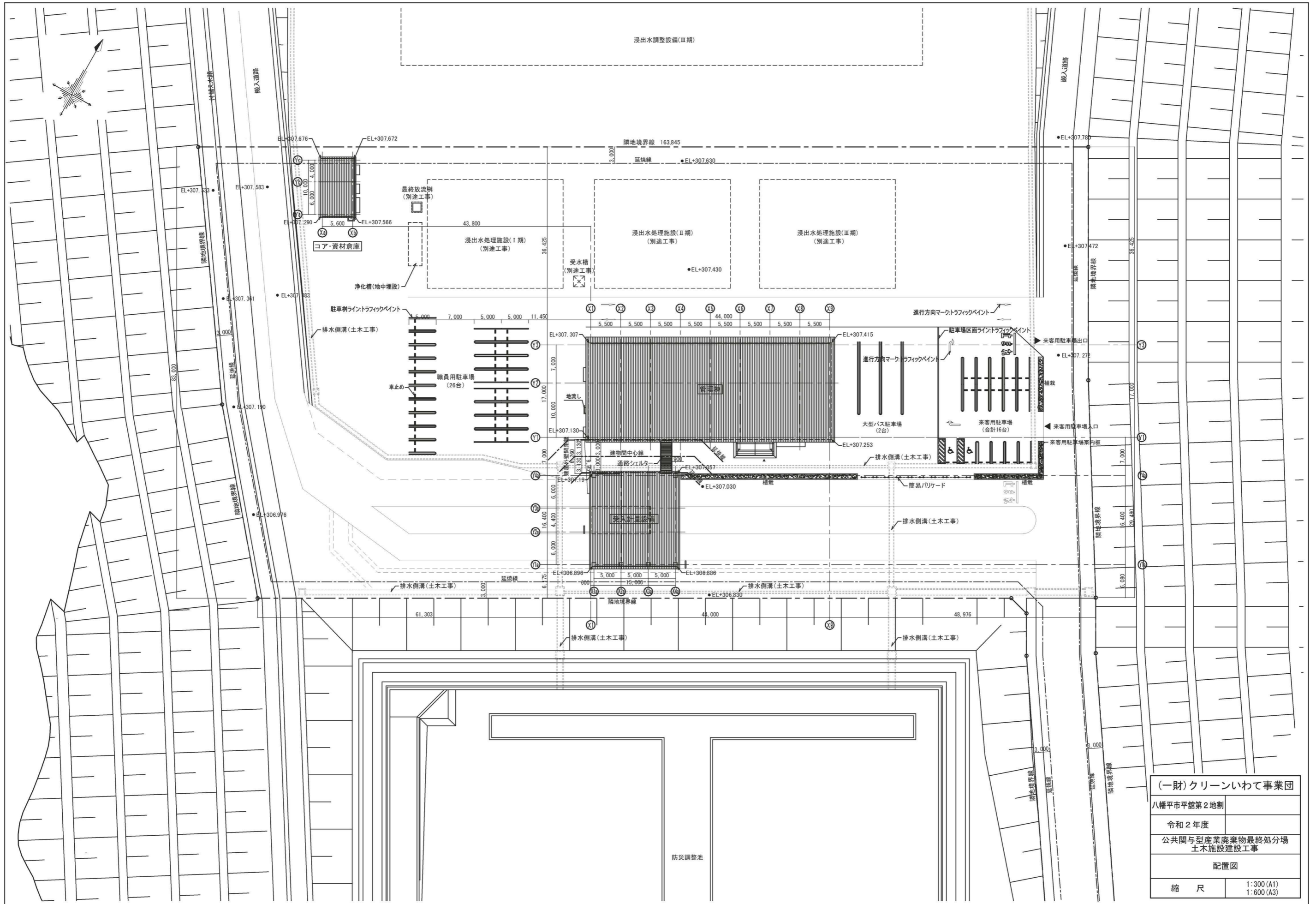


A-A断面図

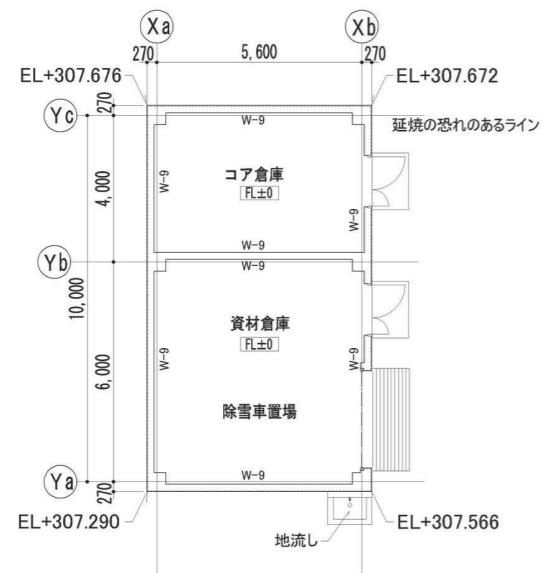
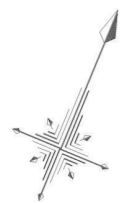


浸出水導水管

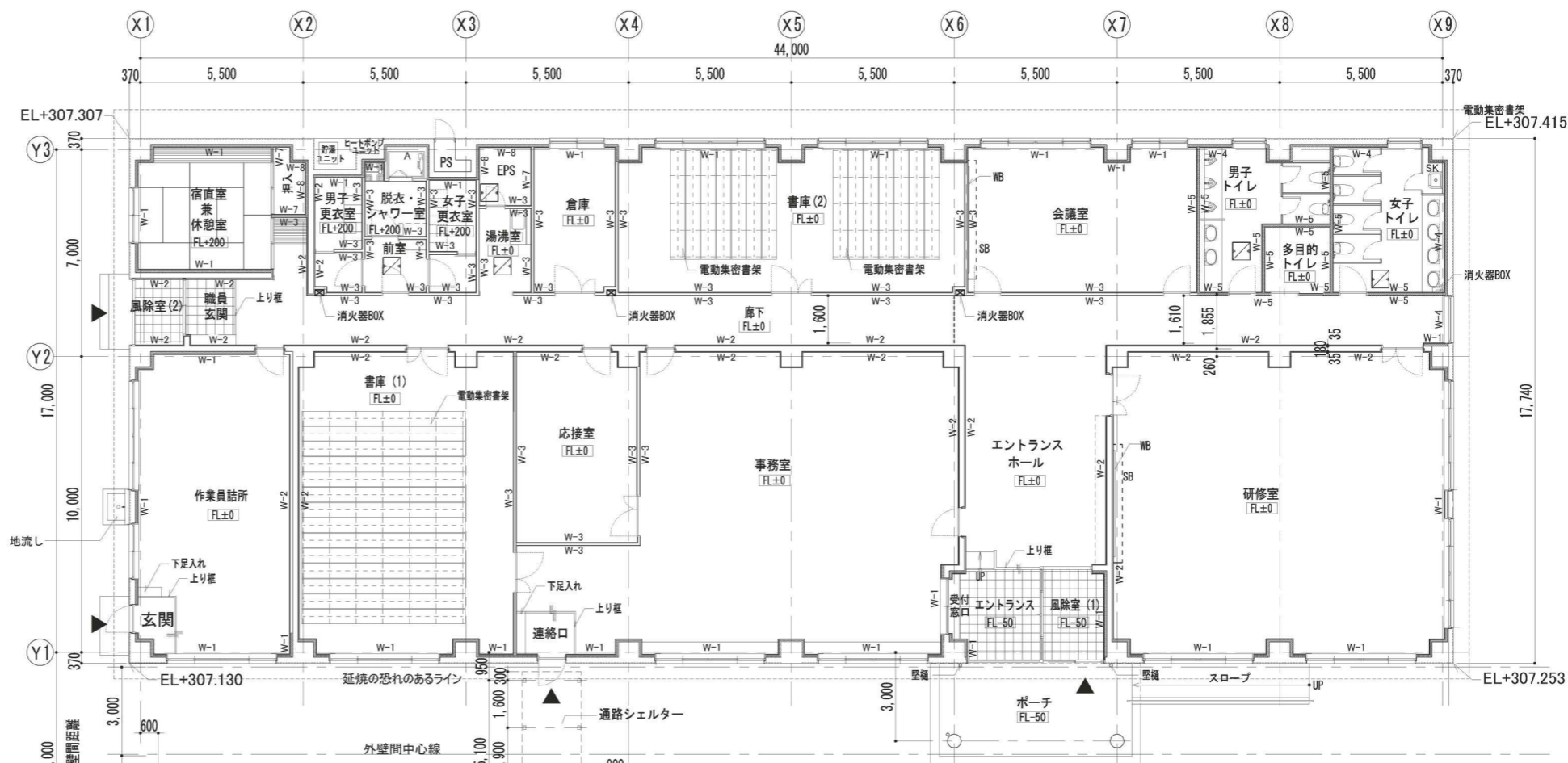




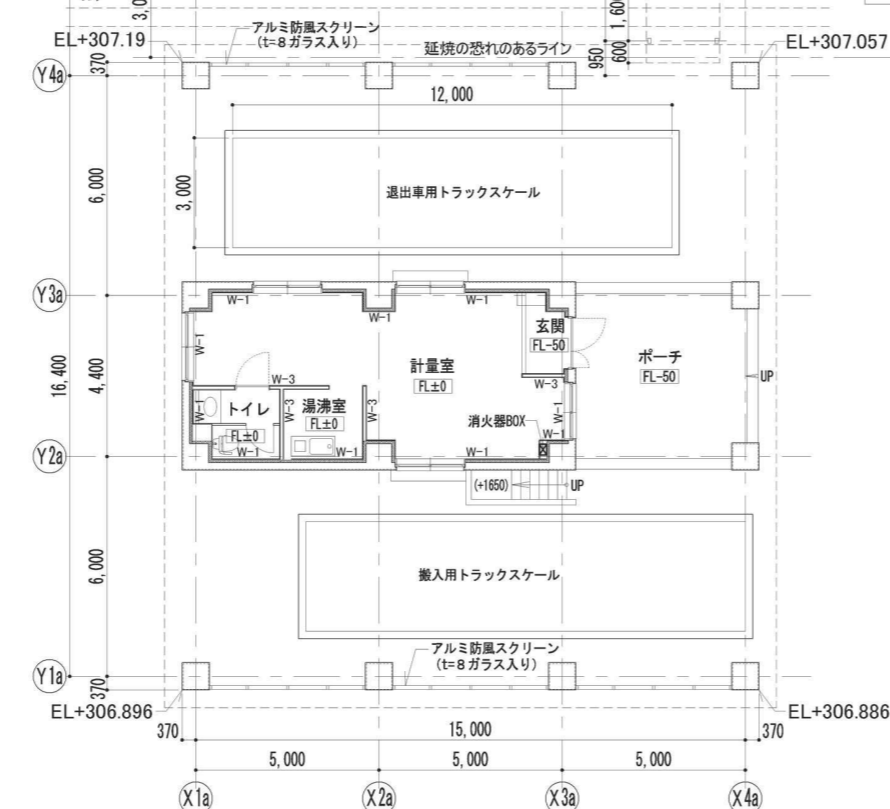
(一財)クリーンいわて事業団	
八幡平市平館第2地割	
令和2年度	
公共関与型産業廃棄物最終処分場 土木施設建設工事	
配置図	
縮尺	1:300 (A1) 1:600 (A3)



コア・資材倉庫 1階平面図



管理棟 1階平面図



受入計量設備 1階平面図

壁種別リスト

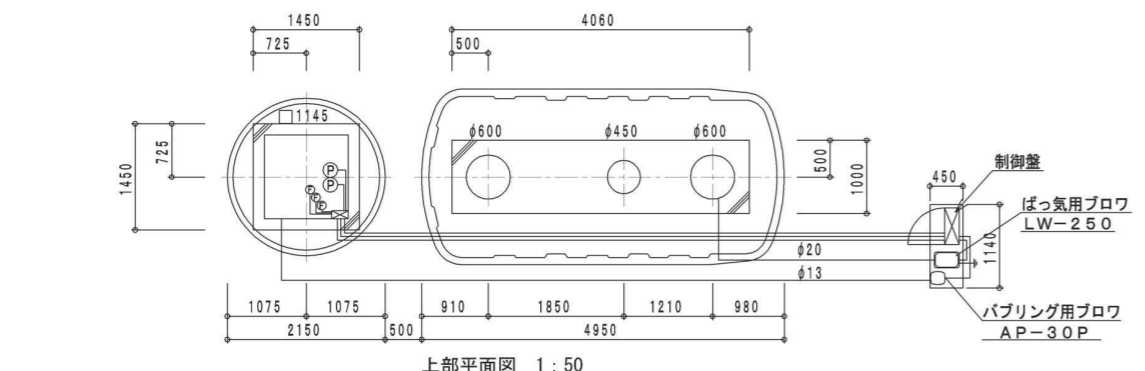
- W-1: RC下地 + 押出法ポリスチレンフォーム 75mm + 石膏ボード12.5mm + 硬質石膏ボード 9.5mm + ビニルクロス
- W-2: RC下地 + 石膏ボード 12.5mm + 硬質石膏ボード 9.5mm + ビニルクロス
- W-3: LGS下地 + 石膏ボード 12.5mm + 硬質石膏ボード 9.5mm + ビニルクロス
- W-4: RC下地 + 強化石膏ボード 12.5mm + 硬質石膏ボード 9.5mm + ビニルクロス
- W-5: LGS下地(グラスウール充填) + 強化石膏ボード 12.5mm + 硬質石膏ボード 9.5mm + ビニルクロス
- W-6: LGS下地 + 強化石膏ボード 12.5mm + 硬質石膏ボード 9.5mm + ビニルクロス
- W-7: RC下地 + 石膏ボード 12.5mm + 硬質石膏ボード 9.5mm
- W-8: RC下地 + 押出法ポリスチレンフォーム 75mm + 石膏ボード12.5mm + 硬質石膏ボード 9.5mm
- W-9: RC打ち放し

凡例

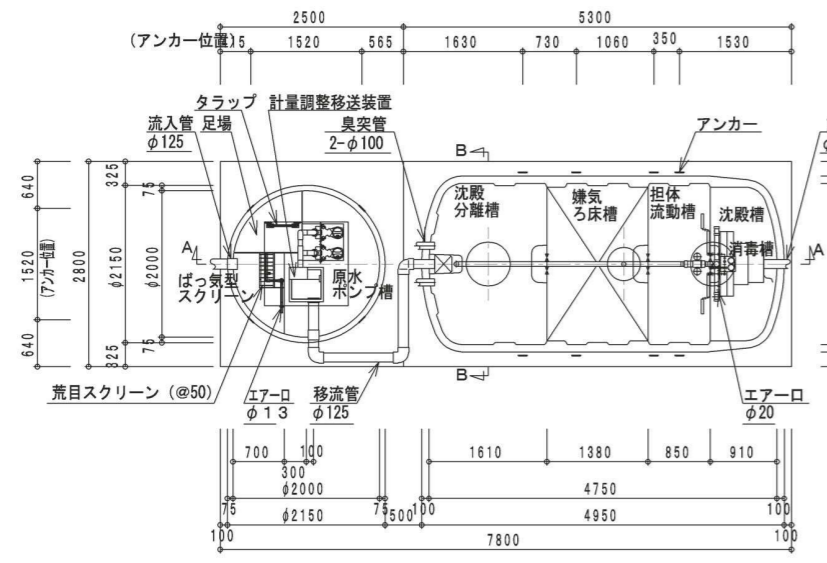
- 床点検口を示す 600x600
- FL±0 床仕上げレベルを示す
- SB スクリーンボックス
- WB ホワイトボード



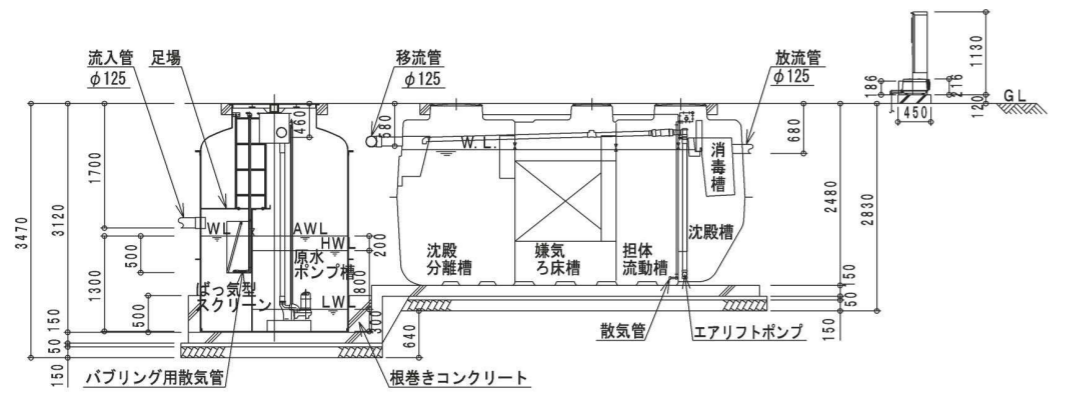
(一財)クリーンいわて事業団	
八幡平市平館第2地割	
令和2年度	
公共関係型産業廃棄物最終処分場 土木施設建設工事	
1階平面図	
縮尺	1:100 (A1) 1:200 (A3)



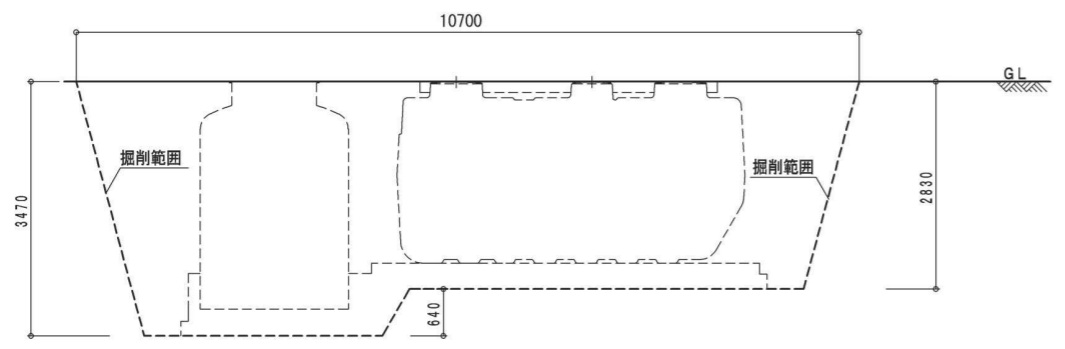
上部平面図 1:50



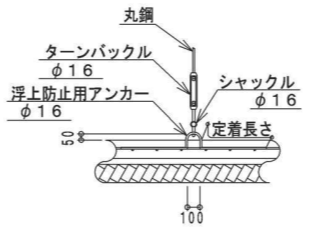
内部平面図 1:50



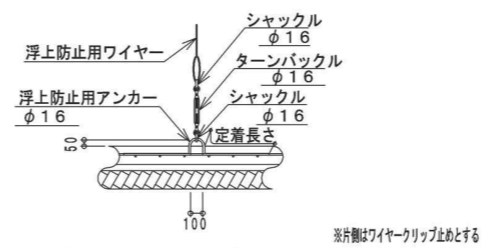
A-A 断面図 1:50



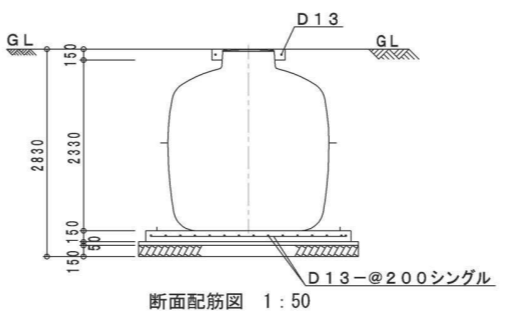
掘削範囲図 1:50



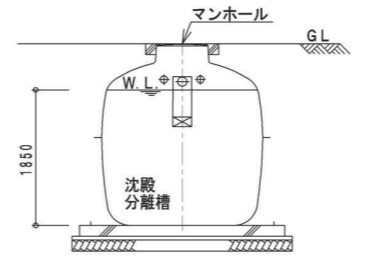
原水ポンプ槽用丸鋼詳細図 1:30



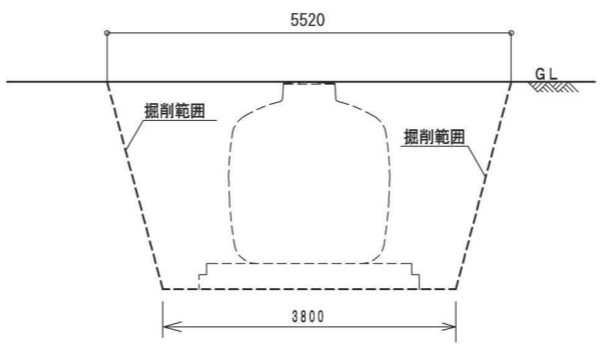
浄化槽用ワイヤー詳細図 1:30



断面配筋図 1:50



B-B 断面図 1:50



建築基準法第68条の26第1項の規定に基づき、同法施行令第35条第1項の大臣認定による分離嫌気ろ床拒体流動方式

型式認定	番号	5-13K-H-002-17		
	年月日	平成25年10月1日		
型式適合認定	番号	型01Ca d O a 0503760		
	年月日	平成21年8月7日		
型式	ダイエー浄化槽 FCX50C型			
処理対象人員	50人			
日平均汚水量	10.0m ³ /日			
流入水質	BOD200mg/L COD100mg/L SS160mg/L T-N45mg/L			
放流水質	BOD 20mg/L COD 30mg/L SS 20mg/L T-N20mg/L			
容量表				
<項目>	<設計容量>			
ばっ気型スクリーン	1.250 m ³			
原水ポンプ槽	1.728 m ³			
原水ポンプ総容量	2.978 m ³			
<項目>	<設計容量>			
沈殿分離槽	5.849 m ³			
嫌気ろ床槽	5.427 m ³			
(嫌気ろ床槽ろ材)	(3.266 m ³)			
拒体流動槽	3.343 m ³			
(流動拒体)	(1.667 m ³)			
沈殿槽	2.512 m ³			
消毒槽	0.115 m ³			
浄化槽総容量	17.246 m ³			
機器仕様表	(単相・100V)			
機器名	口径	入力 (50Hz)	吐出力 (50Hz)	台数
ばっ気用ブロワ	φ20	0.285 kw	0.25m ³ /min	1台
パブリング用ブロワ	φ13	0.022 kw	0.03m ³ /min	1台
原水ポンプ	50A	0.15 kw	0.10m ³ /min	2台
一般事項				
コンクリート	設計基準強度 FC=2 ² 1 N/mm			
鉄筋	異形棒鋼 SD295A			
定着及継手	40d d:鉄筋径			

※管理用水栓は10m以内に設置すること(浄化槽工事範囲外)

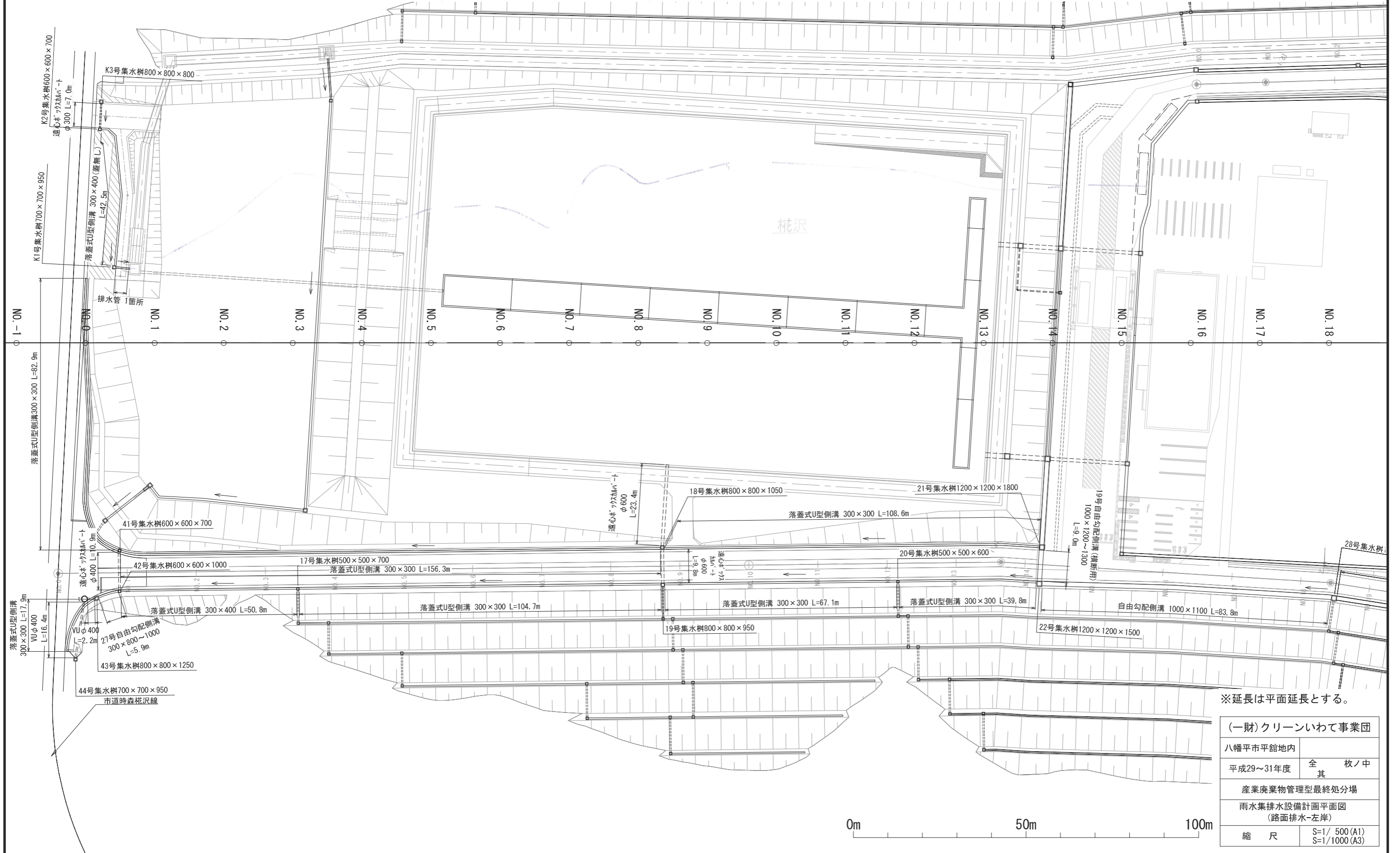
※アンカーは土木工事に含む(材工共)

(一財)クリーンいわて事業団	
八幡平市平館第2地割	
令和2年度	
公共関与型産業廃棄物最終処分場 土木施設建設工事	
浄化槽 構造・配管 詳細図(参考図)	
縮尺	1:30, 1:50 (A1) 1:60, 1:100 (A3)

雨水集排水設備計画平面図

(路面排水-左岸)

S=1/500 (A1)
S=1/1000 (A3)



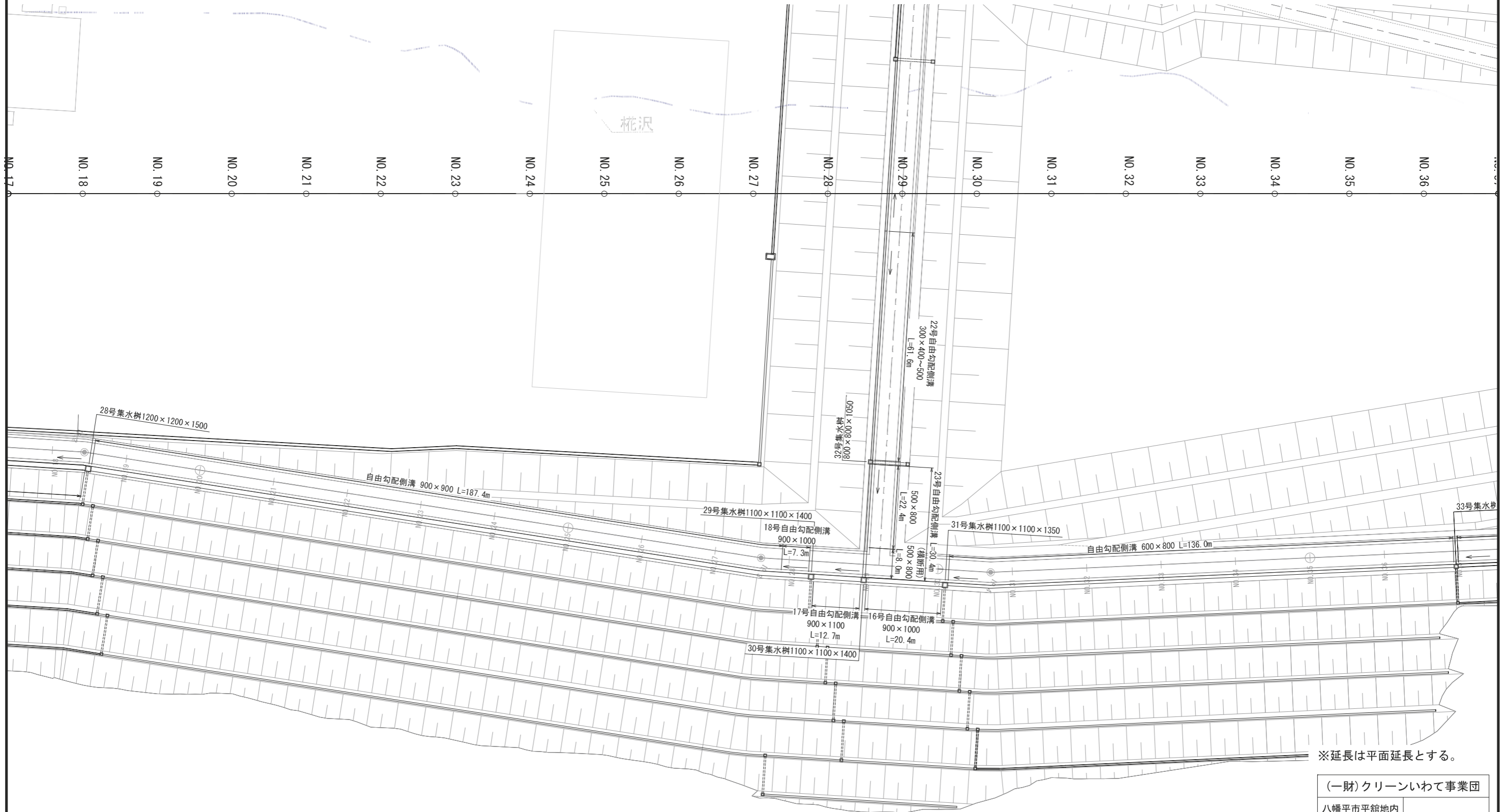
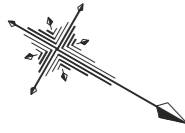
※延長は平面延長とする。

(一財)クリーンいわて事業団	
八幡平市平館地内	全 枚ノ中
平成29~31年度	其
産業廃棄物管理型最終処分場	
雨水集排水設備計画平面図 (路面排水-左岸)	
縮 尺	S=1/500 (A1) S=1/1000 (A3)

雨水集排水設備計画平面図

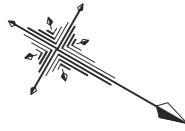
(路面排水-左岸)

S=1/ 500 (A1)
S=1/1000 (A3)



※延長は平面延長とする。

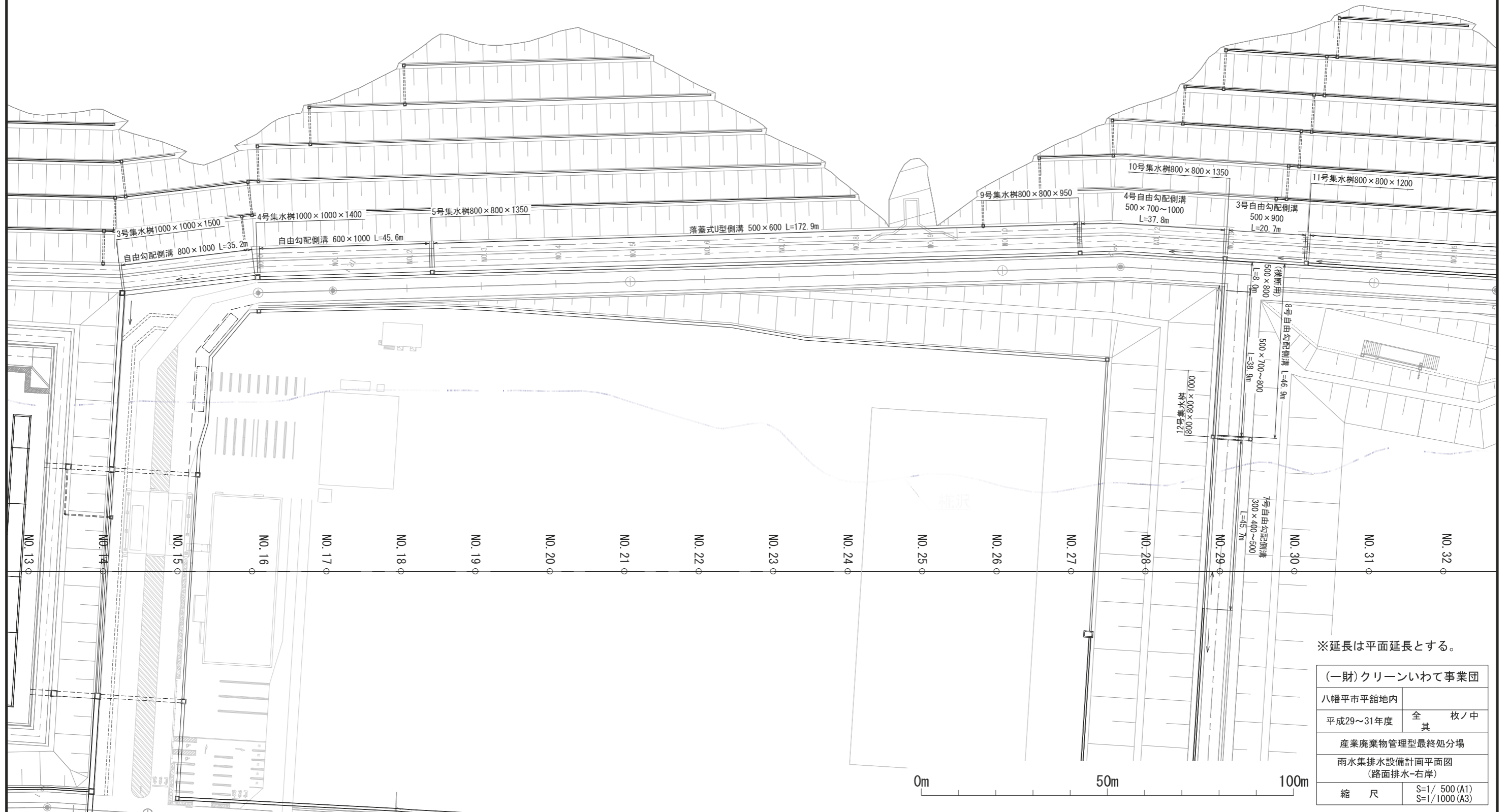
(一財)クリーンいわて事業団	
八幡平市平館地内	
平成29~31年度	全 枚ノ中 其
産業廃棄物管理型最終処分場	
雨水集排水設備計画平面図 (路面排水-左岸)	
縮 尺	S=1/ 500 (A1) S=1/1000 (A3)



雨水集排水設備計画平面図

(路面排水-右岸)

S=1/ 500 (A1)
S=1/1000 (A3)

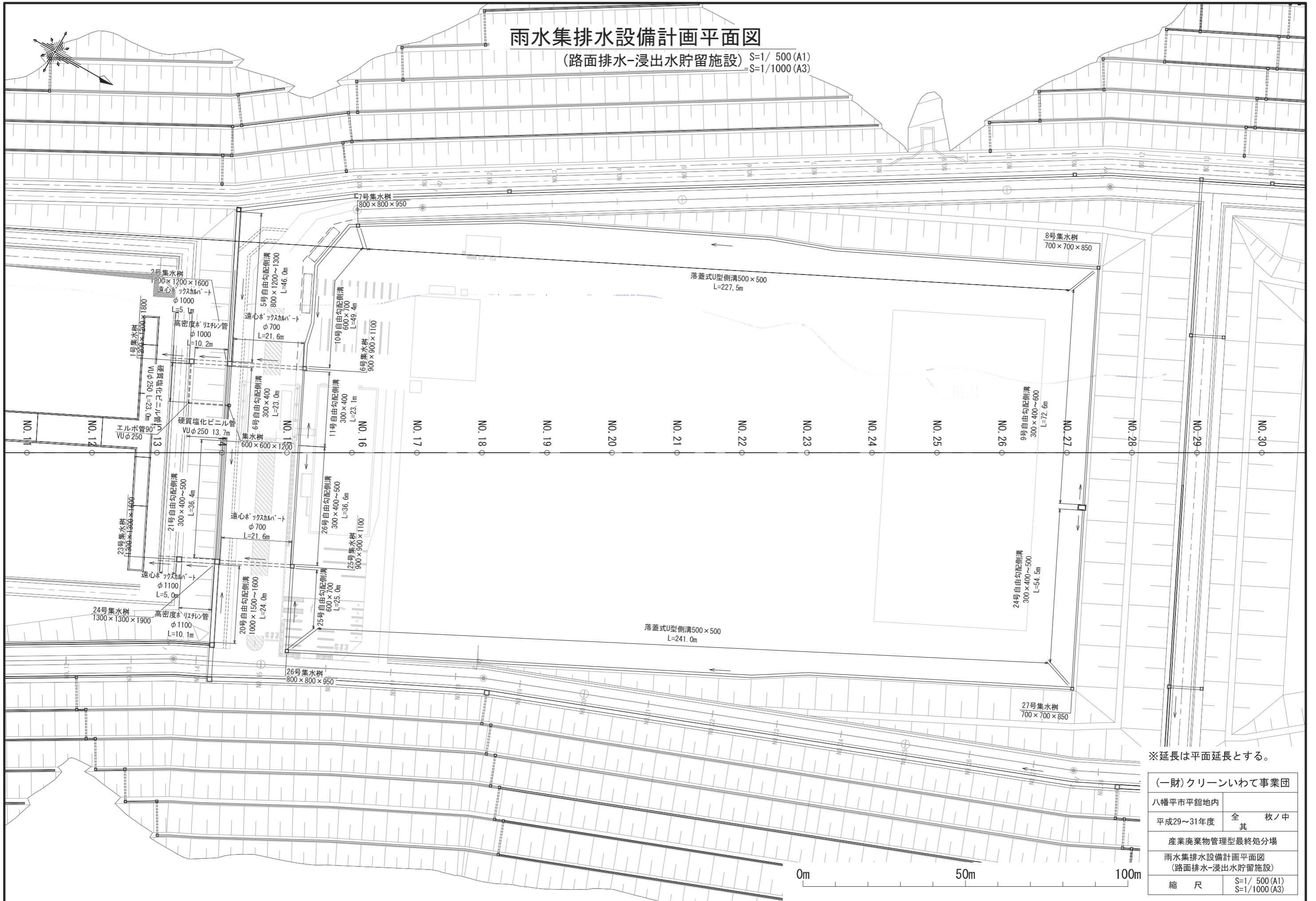


※延長は平面延長とする。

(一財)クリーンいわて事業団	
八幡平市平舘地内	
平成29~31年度	全 枚 / 中 其
産業廃棄物管理型最終処分場	
雨水集排水設備計画平面図 (路面排水-右岸)	
縮 尺	S=1/ 500 (A1) S=1/1000 (A3)

雨水集排水設備計画平面図

(路面排水-浸出水貯留施設) S=1/ 500 (A1)
S=1/1000 (A3)



※延長は平面延長とする。

(一財)クリーンいわて事業団	
八幡平市平館地内	
平成29~31年度	全 枚ノ中 其
産業廃棄物管理型最終処分場	
雨水集排水設備計画平面図 (路面排水-浸出水貯留施設)	
縮 尺	S=1/ 500 (A1) S=1/1000 (A3)