

公共関与型産業廃棄物最終処分場案内標識設置工事 位置図



国土地理院の地理院地図Vectorに工事情報を追記して掲載

令和8年度

国道282号ほか

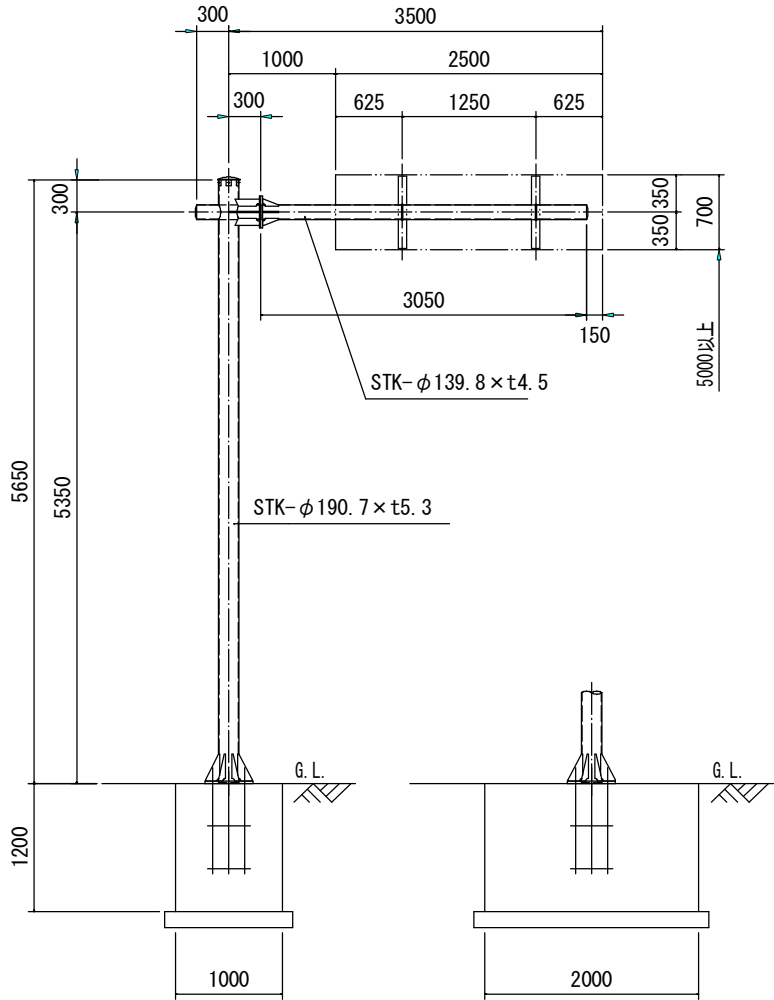
公共関与型産業廃棄物最終処分場案内標識設置工事

八幡平市松尾地内ほか

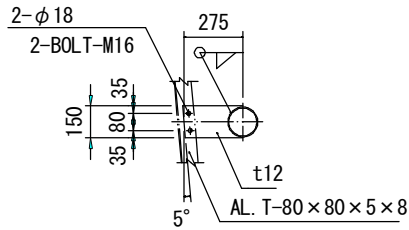
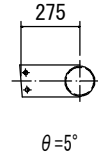
図面

一般財団法人クリーンいわて事業団

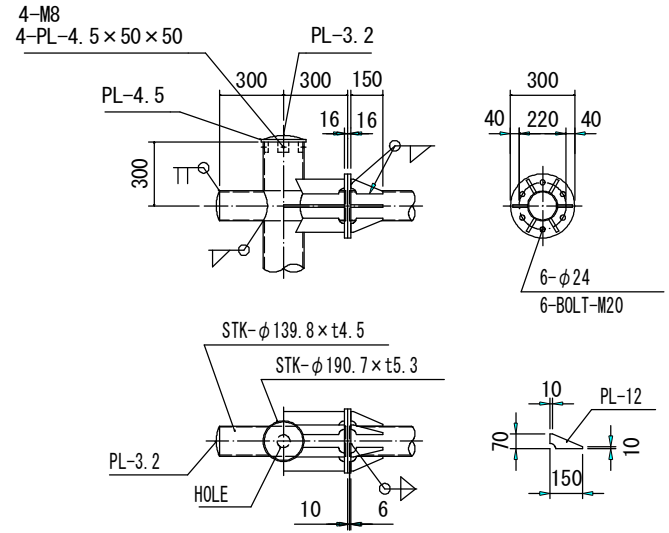
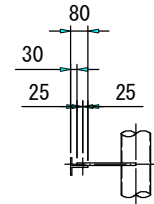
逆L型構造図 S=1/50



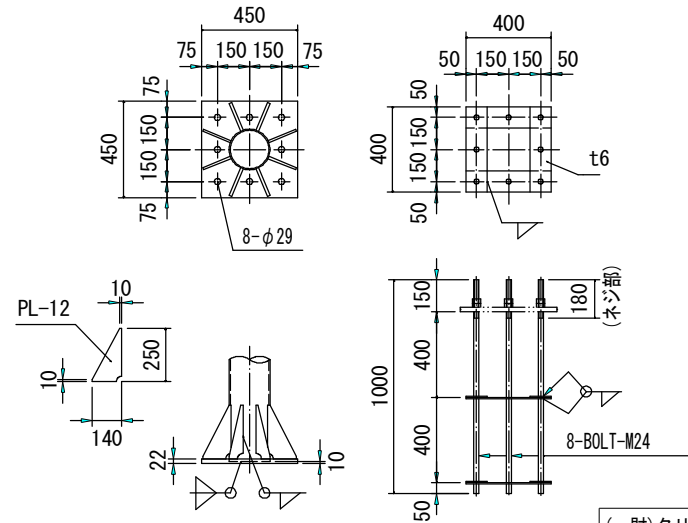
標識側面図 S=1/25



板取付金具詳細図 S=1/25



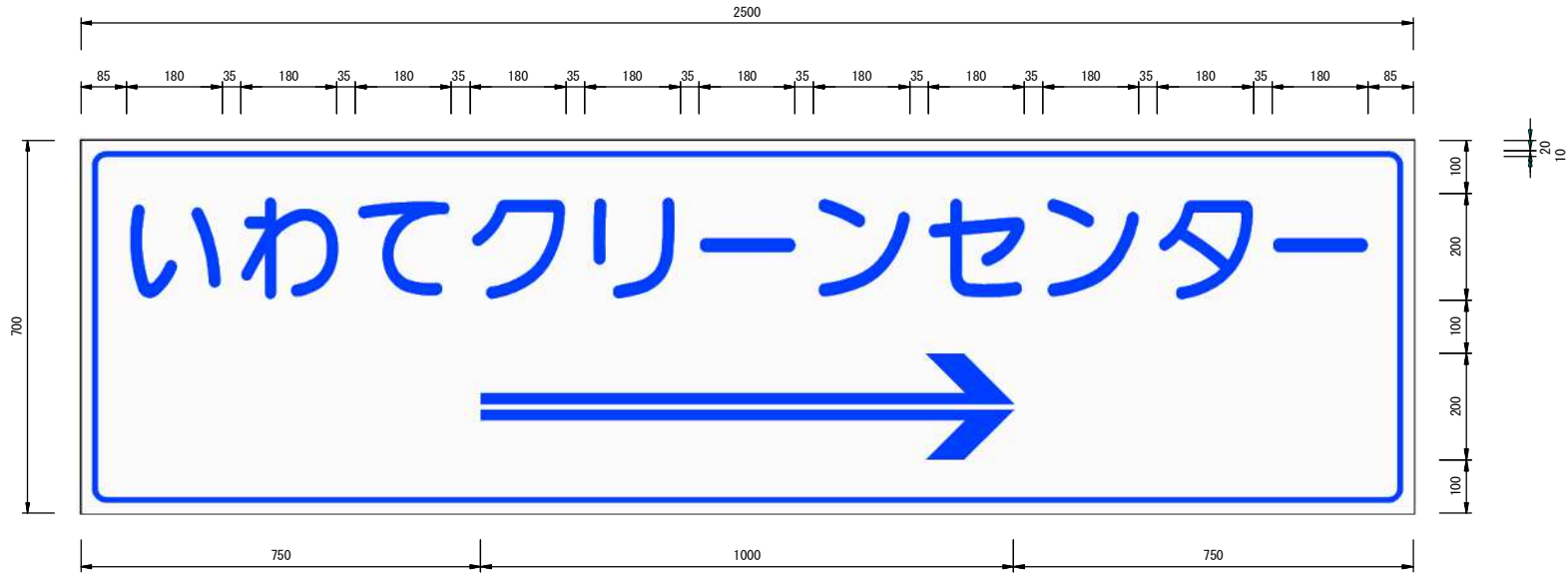
梁・柱の取合詳細図 S=1/25



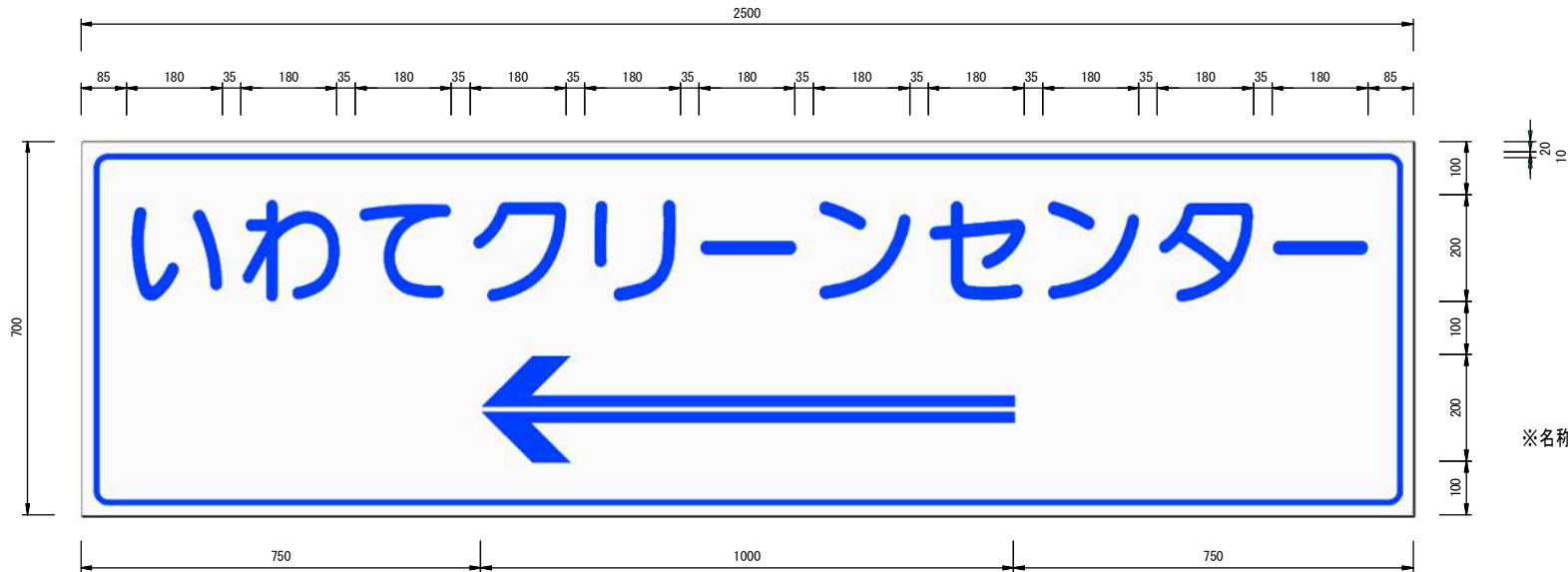
柱脚部詳細図 S=1/25

(一財) クリーンいわて事業団	
国道282号ほか	八幡平市松尾地内ほか
全 5 枚ノ中 其 2	標識2-3⑤ 構造図
令和 8 年度	
公共団与型産業廃棄物最終処分場案内標識設置工事	
縮 尺	-

標識②

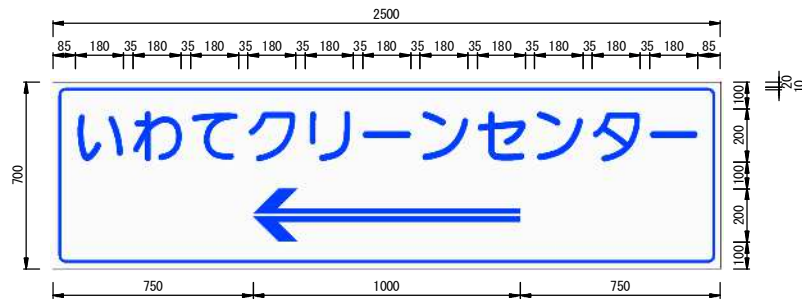


標識③⑤

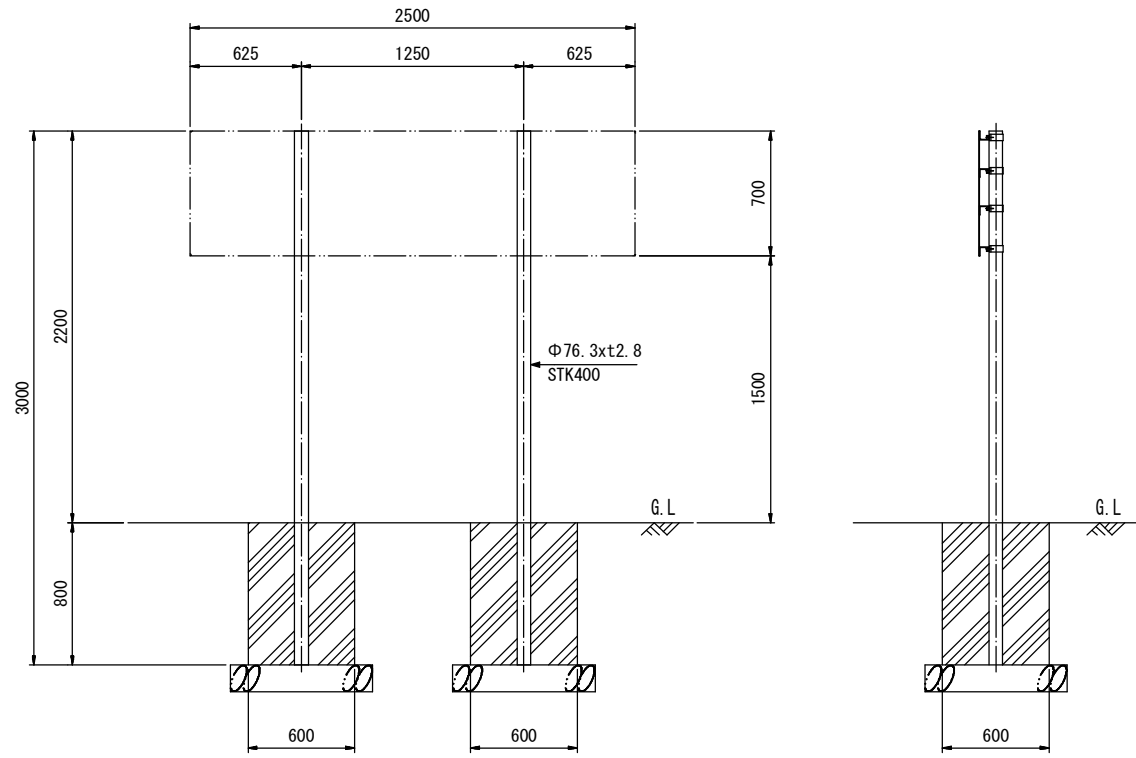


※名称は設計上の仮の文言であること。

(一財)クリーンいわて事業団	
国道282号ほか	八幡平市松尾地内ほか
全 5 枚ノ中 其 3	標識板②③⑤ レイアウト図
令和 8 年度	
公共団与型産業廃棄物最終処分場案内標識設置工事	
縮 尺	1/10

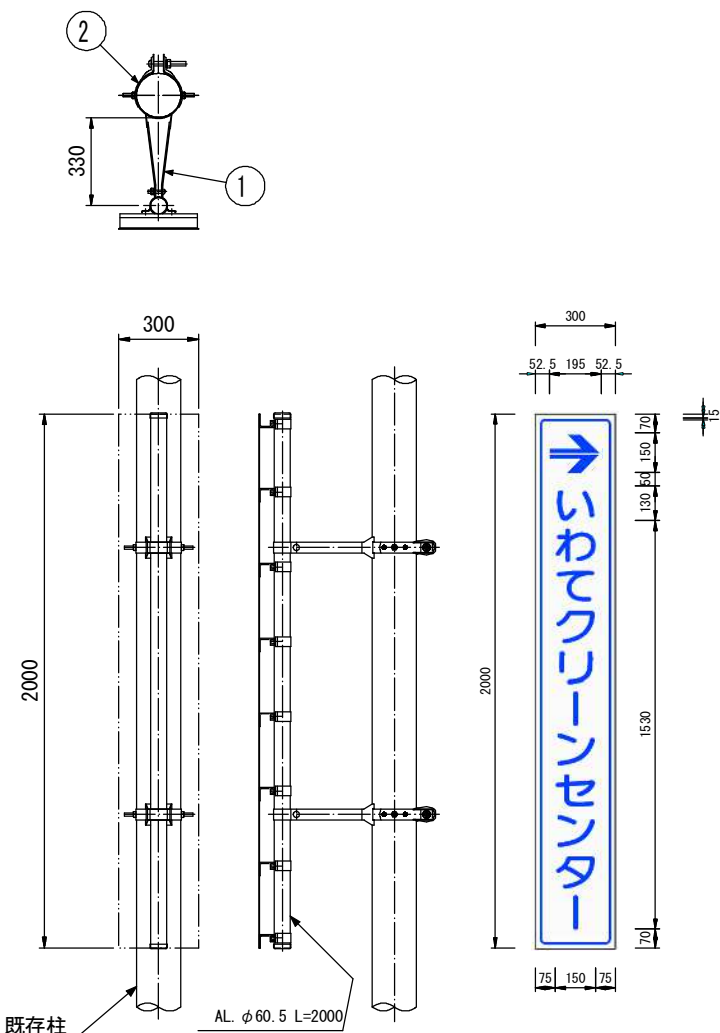


S=1/20
 ※名称は設計上の仮の文言であること。

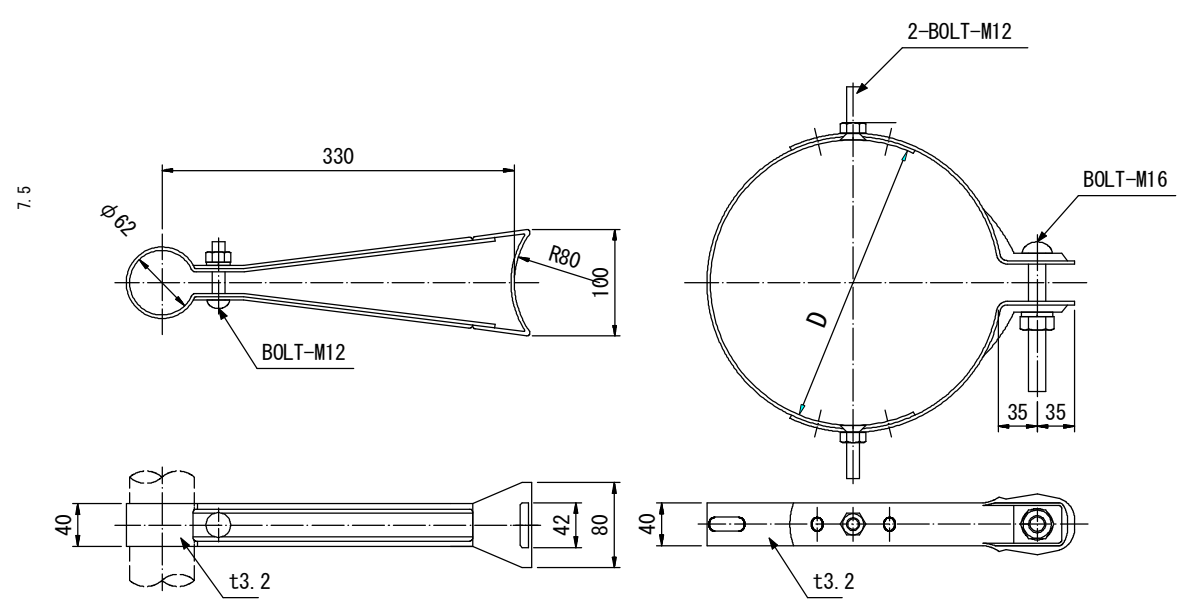


S=1/30

(一財)クリーンいわて事業団	
国道282号ほか	八幡平市松尾地内ほか
全 5 枚ノ中 其 4	標識④ 構造図 レイアウト図
令和 8 年度	
公共団与型産業廃棄物最終処分場案内標識設置工事	
縮 尺	-



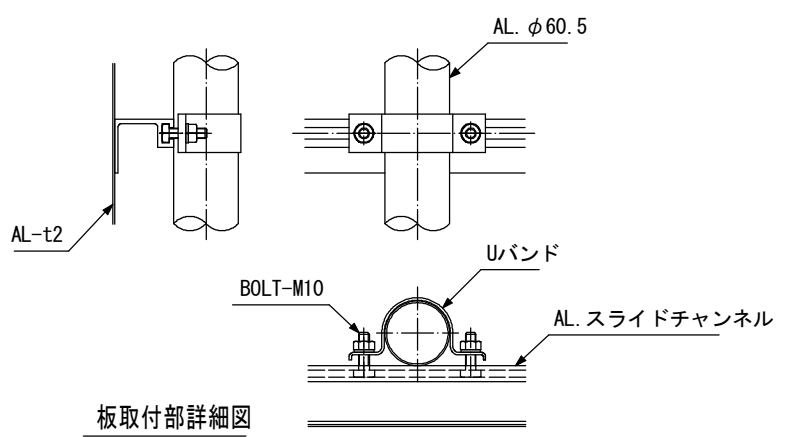
S=1/20
 ※名称は設計上の仮の文言であること。



① 金具詳細図

② 金具詳細図

①② 表面処理：溶融亜鉛めっき



板取付部詳細図

(一財) クリーンいわて事業団	
国道282号ほか	八幡平市松尾地内ほか
全 5 枚ノ中 其 5	種類⑧ 構造図 レイアウト図
令和 8 年度	
公共団与型産業廃棄物最終処分場案内標識設置工事	
縮 尺	-